

AMS (deb<200l/mn) Pompa centrifuga in acciaio inossidabile



Application

- Adatto per uso domestico, sovrappressione di tubi, irrigazione di giardini, piscicoltura, industria e miniere, sistemi di condizionamento dell'aria, ecc ...

Pompe

- Corpo pompa in acciaio inossidabile AISI 304
- Albero in acciaio inossidabile AISI 304
- Temperatura massima del liquido: + 85 ° C
- Altitudine di utilizzo: fino a 1000 m

Moteur

- Protezione termica integrata per motori monofase
- Classe di isolamento: F
- Classe di protezione: IPX4
- Temperatura ambiente massima: + 40 ° C

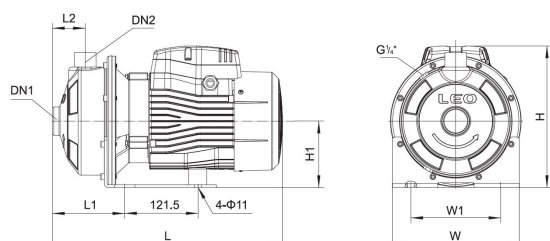
Codici identificativi

A	MS	m	70	/0.37	
					potenza nominale (kW)
					portata nominale (l / min)
					motore monofase
					pompa centrifuga in acciaio inossidabile
					designazione LEO

Dati tecnici

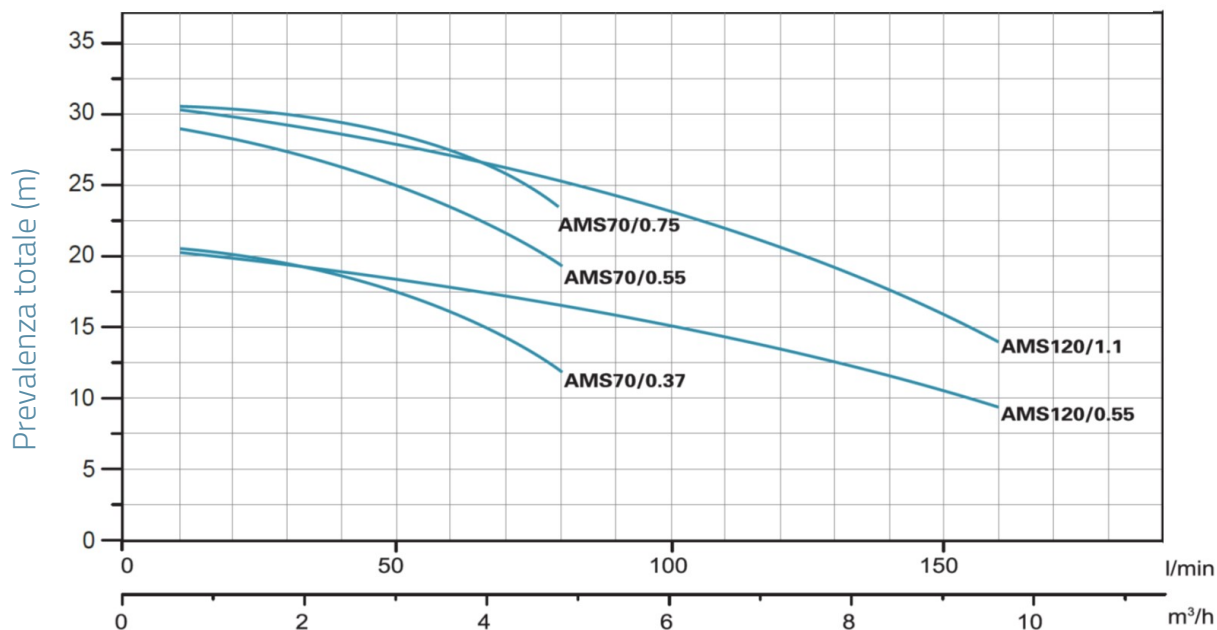
MODEL	kW	Q (m³/h)	0	1.8	2.4	3.6	4.8	6	7.2	8.4	9.6
		Q (l/min)	0	30	40	60	80	100	120	140	160
AMSm70/0.37	0.37	20.9	19	18.1	15.7	12.1					
AMS70/0.37	0.37	20.9	19	18.1	15.7	12.1					
AMSm70/0.55	0.55	29.5	27.3	26.3	23.4	19.1					
AMS70/0.55	0.55	29.5	27.3	26.3	23.4	19.1					
AMSm70/0.75	0.75	30.4	28.5	27.8	26	23					
AMS70/0.75	0.75	30.4	28.5	27.8	26	23					
AMSm120/0.55	0.55	20.2			17.9	16.6	15.1	13.3	11.2	8.7	
AMS120/0.55	0.55	20.2			17.9	16.6	15.1	13.3	11.2	8.7	
AMSm120/1.1	1.1	30.2			26.7	25.1	23.3	21.2	19	16.4	
AMS120/1.1	1.1	30.2			26.7	25.1	23.3	21.2	19	16.4	

Dimensioni



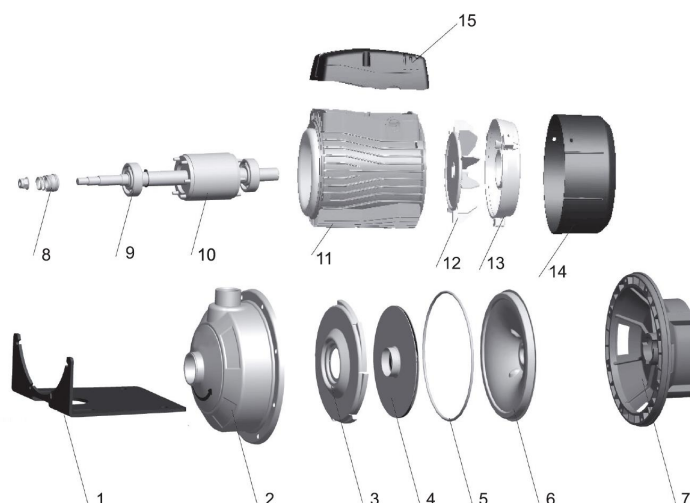
MODEL	DN1	DN2	L	W	H	L1	L2	W1	H1
AMSm70/0.37	1¼	1	332	210	224	119	55	149	110
AMS70/0.37	1¼	1	332	210	224	119	55	149	110
AMSm70/0.55	1¼	1	332	210	224	119	55	149	110
AMS70/0.55	1¼	1	332	210	224	119	55	149	110
AMSm70/0.75	1¼	1	381	210	224	119	55	149	110
AMS70/0.75	1¼	1	381	210	224	119	55	149	110
AMSm120/0.55	1¼	1	332	210	224	119	55	149	110
AMS120/0.55	1¼	1	332	210	224	119	55	149	110
AMSm120/1.1	1¼	1	381	210	224	119	55	149	110
AMS120/1.1	1¼	1	381	210	224	119	55	149	110

Prestazioni idrauliche



Vista esplosa

No.	Type	materiale
1	base	acciaio
2	corpo pompa	Acciaio inossidabile AISI 304
3	diffusore	Acciaio inossidabile AISI 304
4	turbina	Acciaio inossidabile AISI 304
5	O-ring	gomma nitrilica (NBR)
6	fondo della pompa	Acciaio inossidabile AISI 304
7	lanterna	fusione di alluminio ZL102
8	tenuta meccanica	silicone / carbonio
9	rotolamento	
10	rotore	
11	statore	
12	ventilatore	polipropilene
13	supporto cuscinetto posteriore motore	fusione di alluminio ZL102
14	copertura della ventola	polipropilene
15	coperchio della morsettiera	ABS



Packaging

MODEL	Peso (kg)	Lunghezza L (mm)	larghezza W (mm)	Altezza H (mm)
AMSm70/0.37	10	380	240	270
AMS70/0.37	10	380	240	270
AMSm70/0.55	11	380	240	270
AMS70/0.55	11	380	240	270
AMSm70/0.75	14	410	240	270
AMS70/0.75	14	410	240	270
AMSm120/0.55	11	380	240	270
AMS120/0.55	11	380	240	270
AMSm120/1.1	15	410	240	270
AMS120/1.1	15	410	240	270

